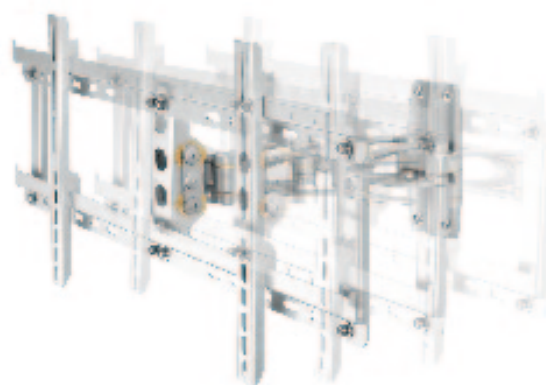


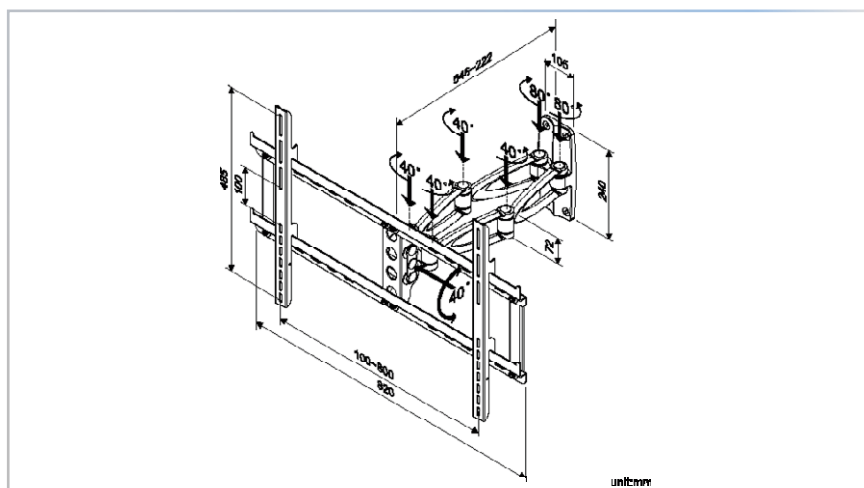
Flexibelt montage för proffsen



Denna modell erbjuder ett väggmontage med dubbla armar för en optimal flexibilitet av bildskärmens vinkel och avstånd från vägg. En mycket stadig och elegant konstruktion med bästa finish, som justeras enkelt i önskad position.



Dimensioner



- För TV-/Monitor 37-52"
- Avstånd justeras enkelt från vägg
- Justerbar både horisontalt och vertikalt för rätt position
- Låsbar för bästa säkerhet
- Max belastning 50 kg
- Art nr 438-TVA1

ErgoLine[®]

